

С

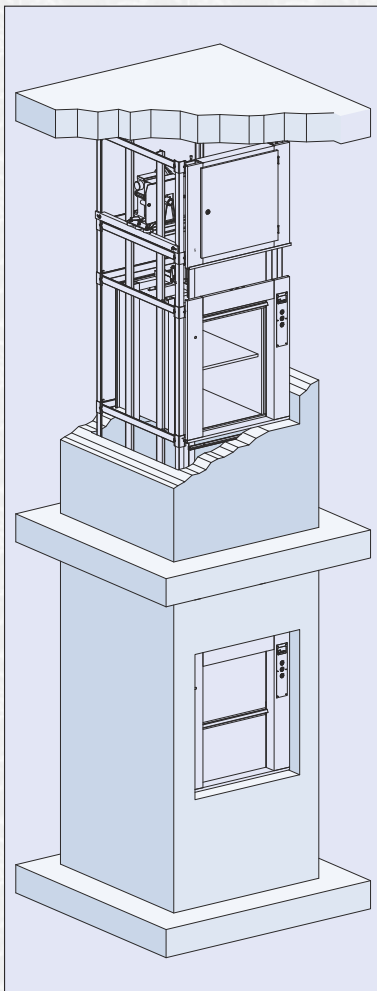
К

В

МАЛЫЕ ГРУЗОВЫЕ ЛИФТЫ



5 кг - 300 кг



ВЕРТИКАЛЬНО-РАЗДВИЖНЫЕ ДВЕРИ НА ВЫСОТЕ ЗАГРУЗКИ

Загрузка:

- с одной стороны
- с противоположных сторон
- с угловых (перпендикулярных) сторон

Расположение привода:

- вверху шахты
- сбоку от шахты
- внизу шахты

Грузоподъемность:

- 50 кг
- 100 кг
- 300 кг

Рабочая скорость:

- $v = 0.20$ м/с
- $v = 0.25$ м/с
- $v = 0.30$ м/с
- $v = 0.45$ м/с

Стандартные размеры кабины

- Ширина: мин. 400 мм макс. 1000 мм
- Глубина: мин. 400 мм макс. 1000 мм
- Высота: мин. 600 мм макс. 1200 мм



ВЕРТИКАЛЬНО-РАЗДВИЖНЫЕ ДВЕРИ НА УРОВНЕ ПОЛА

Загрузка:

- с одной стороны
- с противоположных сторон

Расположение привода:

- вверху шахты

Грузоподъемность:

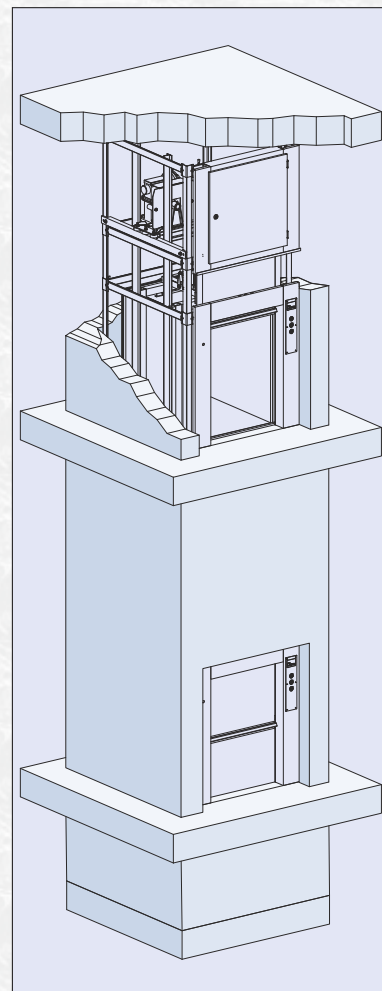
- 100 кг
- 300 кг

Рабочая скорость:

- $v = 0.20$ м/с
- $v = 0.30$ м/с

Стандартные размеры кабины

- Ширина: мин. 400 мм макс. 1000 мм
- Глубина: мин. 600 мм макс. 1000 мм
- Высота: мин. 800 мм макс. 1200 мм





РАСПАШНЫЕ ДВЕРИ НА УРОВНЕ ПОЛА

Двери одностворчатые
или двухстворчатые

Загрузка:

- с одной стороны
- с противоположных сторон
- с угловых (перпендикулярных) сторон

Расположение привода:

- вверху шахты
- внизу, сбоку от шахты

Грузоподъемность:

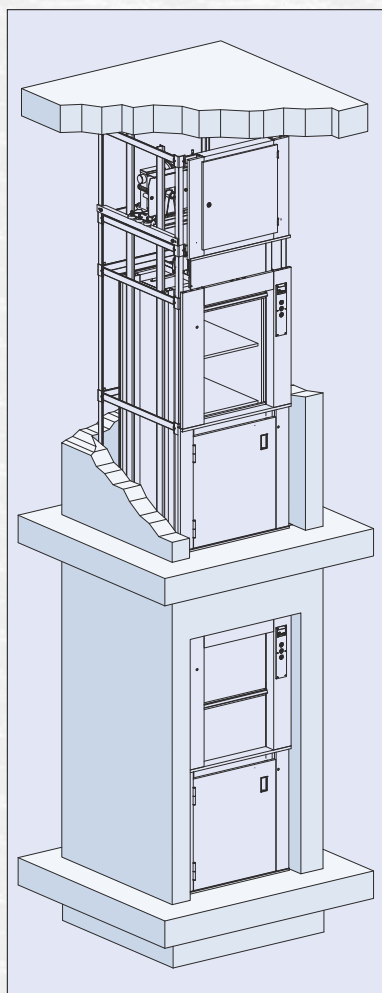
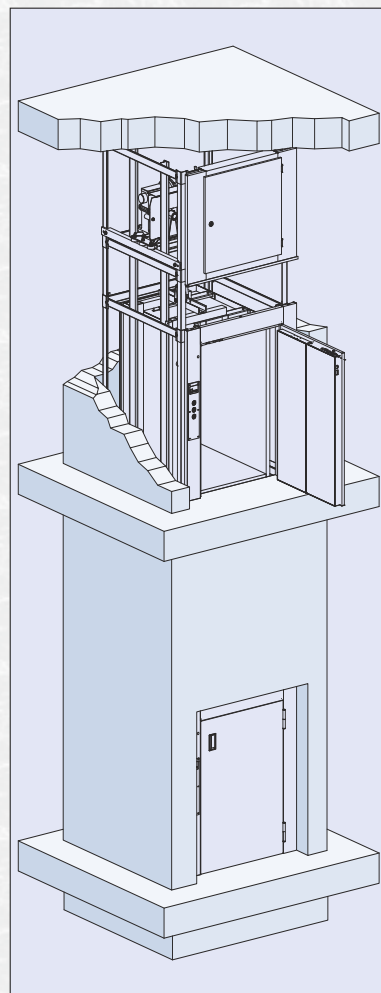
- 100 кг
- 200 кг
- 300 кг

Рабочая скорость:

- $v = 0.15$ м/с
- $v = 0.20$ м/с
- $v = 0.25$ м/с
- $v = 0.30$ м/с

Стандартные размеры кабины

- Ширина: мин. 400 мм
макс. 1000 мм
- Глубина: мин. 600 мм
макс. 1000 мм
- Высота: мин. 800 мм
макс. 1200 мм



КОМБИНИРОВАННЫЕ РАЗДВИЖНЫЕ- РАСПАШНЫЕ ДВЕРИ

Загрузка:

- с одной стороны
- с противоположных сторон

Расположение привода:

- вверху шахты

Грузоподъемность:

- 100 кг
- 300 кг

Рабочая скорость:

- $v = 0.20$ м/с
- $v = 0.30$ м/с

Стандартные размеры кабины

- Ширина: 550 мм или 600 мм
- Глубина: 700 мм
- Высота: 1700 мм



Другие варианты по запросу. Возможны изменения.



Специальное исполнение:

- Малые грузовые лифты с автоматическими вертикально-раздвижными дверями
- Подготовка каркаса шахты лифта под остекление на объекте
- Судовые лифты с учетом требований «Lloyd's Register of Shipping»
- Малые грузовые лифты во взрывозащитном исполнении
- Малые грузовые лифты с увеличенной скоростью до $v = 1,0$ м/с

